

**LCZG**

## **Zhaga Sokak Aydınlatma Kontrol Cihazı**



## LCZG

### Zhaga Sokak Aydınlatma Kontrol Cihazı

Zhaga Sokak Aydınlatma Kontrol Cihazı, Zhaga® Book 18 uyumlu konektöre sahip LED sokak lambaları için tasarlanmış ileri teknoloji kablosuz uzaktan kontrol ünitesidir. Tak-çalıştır kurulumu, farklı sokak aydınlatma modüllerinde dağıtımı basitleştirmektedir



Bu cihaz, dış ortamlar için yeterince dayanıklı olup mevcut aydınlatma sistemleri ve üçüncü taraf çözümlerle sorunsuz bir şekilde entegre olmaktadır. Açık iletişim protokolleri, açık kaynaklı JavaScript veri çözümleyici ve özel Zenosmart Connect uygulamamız ile maliyet etkin sistem entegrasyonuna öncelik verilmiştir.

Kontrol cihazı, LoRaWAN® ve NB-IoT ağları üzerinden iletişim kurmaktadır. Sokak aydınlatma kontrolü için DALI, DALI-2, D4i ve 0-10 V analog arayüzleri desteklemektedir. Şık ve modern tasarımı, ince LED armatürlerle uyum sağlamaktadır. Ayrıca, harita konumlandırmasını kolaylaştırmak ve hassas zaman senkronizasyonu sağlamak için isteğe bağlı bir GPS modülü mevcuttur.

## Ölçülen ve İzlenen Parametreler

- Lamba çalışma süresi
- Ortam ışığı
- Kontrol cihazı sıcaklığı
- Her sürücü için D4i enerji kayıtları
- Lamba/sürücü arızaları
- Kontrol ekipmanı arızaları
- Kontrol cihazı eğim açısı ve çarpışma olayları
- GPS konumu (isteğe bağlı)

## Kontrol Cihazı Özellikleri

- 4 DALI / DALI-2 sürücüyü bağımsız olarak kontrol etme
- DALI sürücüsü üzerinden güç ölçümü
- Her sürücü için D4i enerji kayıtlarının raporlanması
- Çok yönlü, astronomik takvim tabanlı dimleme
- Zaman tabanlı dimleme profilleri
- Otomatik cihaz zamanı senkronizasyonu
- Işık yoğunluğu sensörü
- Uzaktan kontrol ve yapılandırma
- Multicast kontrol ve yapılandırma
- Zenosmart uygulaması (iOS & Android) ile yapılandırma
- GPS konumu (isteğe bağlı)
- Basit it ve döndür kilitli kurulum
- Otonom ve uyarlanabilir çalışma (bir kez yapılandır, sonra çalıştır)
- Gerçek zamanlı kontrol ve geri bildirim
- Güç kesintisi sonrası zamanı koruyan RTC
- Dahili eğim sensörü
- Gerilim dalgalanmalarına karşı koruma
- Harici olaylar için dijital giriş (hareket sensörü, anahtar, fotocel vb.)
- Tam dokümanite edilmiş açık iletişim protokolü

Besleme	
Güç kaynağı	24 V DC or 100–240 V AC
Tepe güç tüketimi	3 W (maksimum)
Aşırı gerilim koruması	Dahili aşırı gerilim koruma devresi
Akım koruması	Dahili aşırı akım koruma devresi, otomatik sıfırlama ile

İletişim	LoRaWAN®	NB-IoT
Ağ Arayüzü	LoRaWAN® 1.0.4 Sınıf C	3GPP LTE Sürüm 14 Cat-NB1 ve Cat-NB2 uyumlu
RF Frekansı	868 / 915 / 923 MHz	B3, B8, B20 (1710–1880, 880–960, 791–862 MHz)
Alıcı Hassasiyeti	–137 dBm @ 125kHz BW SF12	Düşük bant için –108 dBm hassasiyet (Cat-M1), orta bant için –107 dBm
Verici Gücü	Bölgeye bağlı olarak +22 dBm'ye kadar	+23 dBm'ye kadar
Ağ güvenliği	Güvenlik anahtarlarına dayalı şifreli iletişim (AES 128-bit)	APN / VPN Desteği
GPS	GPS/GLONASS/BeiDou/QZSS (Opsiyonel)	GPS/GLONASS/BeiDou/QZSS
Firmware güncelleme (OTA)	Bluetooth ve LoRaWAN®	
Bluetooth	Opsiyonel	

Opsiyonel	
DALI kontrol ve güç kaynağı	Dahili 15V güç kaynağı ile 4 adede kadar DALI balastını kontrol eder
Analog çıkış	0–10 V veya 1–10 V Analog çıkış
Mantıksal sinyal girişi (LSI)	2 x 0–24V Mantıksal sinyal girişi, yapılandırılabilir uyarılar, karartma seviyeleri (analog/dijital) vb.

Sensörler	
Işık sensörü	Entegre, yapılandırılabilir eşik değeri
Eğim sensörü	2 eksenli eğim sensörü

## LoRaWAN | NB-IoT | DALI-2 | D4i | TALQ

LoRaWAN® Semtech Corporation'ın tescilli markasıdır. DALI, DALI logosu, DALI2, DALI2 logosu, DiA, DiA logosu, D4i, D4i logosu, DALI+ ve DALI+ logosu, Dijital Aydınlatma Arayüzü İttifakı (DiA) tarafından çeşitli ülkelerde münhasır olarak lisanslanmış tescilli markalardır

<b>Lamba Kontrolü</b>	
Karartma aralığı	%0-%100 (kontrol cihazı ayarlarına bağlı olarak lineer veya logaritmik)
Kontrol arayüzü	DALI-2 / DiiA (IEC 62386) / D4i / 0-10 V / 1-10 V Analog

<b>Ölçüm</b>	
D4i tarafından bildirilen parametreler	V, W, Wh ve PF, lamba çalışma süresi ve diğer birçok parametre (Sadece D4i sürücüler için)

<b>Zamanlama</b>	
Gerçek Zamanlı Saat (RTC)	Evet, süper kapasitör yedekleme (15 güne kadar)

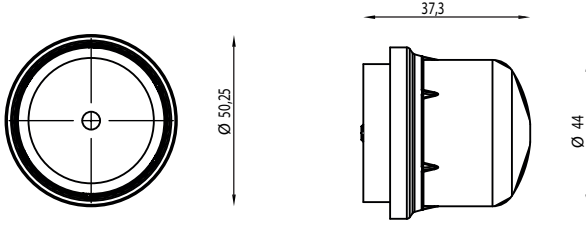
<b>Çevresel</b>	
Giriş koruması	IP67 (IEC 60529)
Çalışma sıcaklığı	-20°C ... +60°C

<b>Mekanik</b>	
Ağırlık	150 gr
Boyutlar	154 x 65 x 59 mm (6,06 x 2,56 x 2,32 inç)
Gövde malzemesi	ABS

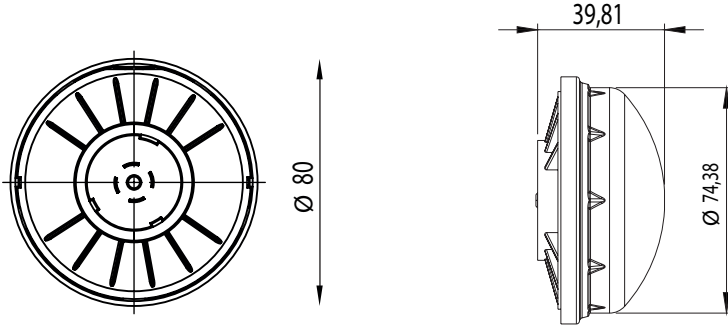
<b>Uyumluluk</b>	
Standartlar	EN 61347-1, EN 61347-2-11, EN 300220, EN 62368, EN 301489, EN 62479, EN 50581
Sertifikalar	CE

## Mekanik Boyutlar

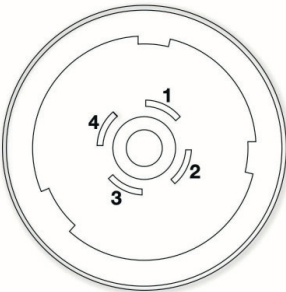
### Zhaga 40



### Zhaga 80



## Kablolama Kılavuzu



PIN	Definition	Type
1	24VDC	DC Power output
2	GND	DC Power output
3	NC	Float
4	0-10V	Dim+ input

Note: That is the pin definition of the front socket, and the docking party is the light controller (foolproof socket).

Tüm ölçüler milimetre (mm) cinsindedir

## Zhaga 40

<b>ÜRÜN KODU</b>	<b>LCZG4</b>	<b>X</b>	<b>A</b>
<b>İletişim türü</b>			
LoRaWAN		L	
Mesh		M	
<b>Frekans</b>			
EU 868			A
AU 915			B
US 915			C
AS 923			D

Hızlı yapılandırma için Bluetooth ve OTAA, DALI-2 / DiiA (IEC 62386) / D4i, 0-10V analog, eğitim ve ışık sensörleri cihazlarda varsayılan olarak bulunmaktadır.




## Zhaga 80

<b>ÜRÜN KODU</b>	<b>LCZG8</b>	<b>L</b>	<b>X</b>	<b>A</b>
<b>İletişim türü</b>				
LoRaWAN		L		
Nb-IoT		N		
Mesh		M		
<b>GPS seçeneği</b>				
Mevcut değil			X	
Mevcut			G	
<b>Frekans</b>				
EU 868				A
AU 915				B
US 915				C
AS 923				D

Hızlı yapılandırma için Bluetooth ve OTAA, DALI-2 / DiiA (IEC 62386) / D4i, 0-10V analog, eğitim ve ışık sensörleri cihazlarda varsayılan olarak bulunmaktadır.

zenosmart | ZENOPIX  
smart solutions

Zenosmart, gelişmiş, yapay zeka destekli, IoT tabanlı çözümlerle enerji verimliliği ve sürdürülebilirliği artırarak hayatını kolaylaştırıyor.

 info@zenosmart.com  izfo@zenosmart.com  +90 312 911 26 46

 Konutkent Mah. 3028 Sok. Elmar Towers C Blok, No: 8C/120 Çankaya/Ankara/Türkiye